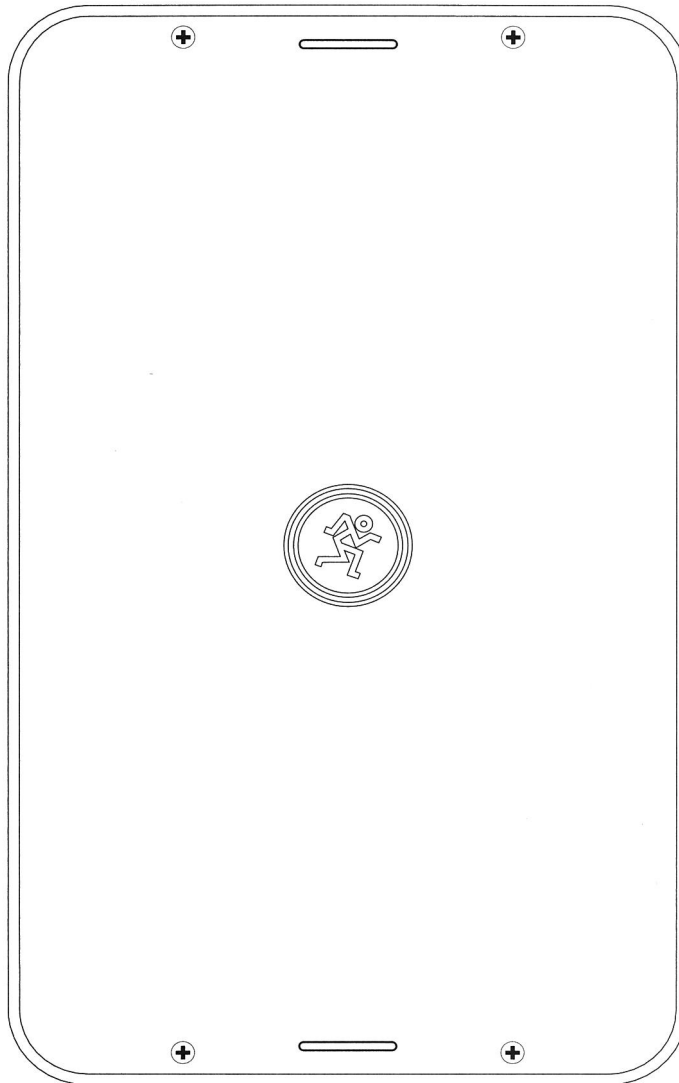




SHOWBOX

BATTERY POWERED ALL-IN-ONE PERFORMANCE RIG WITH BREAKAWAY MIX CONTROL

QUICK START GUIDE



Instructions Importantes Sur La Sécurité – FR

- Lisez ces instructions.
- Conservez ces instructions.
- Respectez toutes les mises en garde.
- Suivez toutes les instructions.
- N'utilisez pas cet appareil à proximité d'une source liquide.
- Nettoyez-le uniquement avec un chiffon sec.
- Ne bloquez aucune des ventilations de l'appareil.
Installez-le en accord avec les instructions du fabricant.
- Ne l'installez pas près d'une source de chaleur, comme un radiateur ou tout autre appareil (amplificateur inclus) produisant de la chaleur.
- Évitez de marcher ou de tirer sur le câble d'alimentation, en particulier au niveau des prises et de l'appareil.
- N'utilisez que des fixations/accessoires spécifiés par le fabricant.
- N'utilisez qu'avec un chariot, un support, un trépied, une étagère ou une table spécifiés par le fabricant ou vendus avec l'appareil. L'appareil peut également être placé de manière stable sur le sol. Lorsqu'un chariot est utilisé, prenez les précautions nécessaires lors du déplacement du chariot afin d'éviter tout accident.
- Déconnectez l'appareil du secteur lors des orages ou des longues périodes d'inutilisation.
- Confiez toutes les réparations à un personnel qualifié.
Vous devez faire contrôler ce produit s'il a été endommagé de quelque façon que ce soit, comme lorsque le câble d'alimentation ou la prise ont été endommagés, qu'un liquide a été renversé ou que des objets sont tombés sur ou dans l'appareil, que l'appareil a été exposé à la pluie ou à l'humidité, qu'il ne fonctionne pas normalement, ou qu'il a subi une chute.
- Veillez à ce que l'appareil ne soit pas exposé aux projections liquides et qu'aucun liquide ne soit renversé sur celui-ci. Ne déposez pas de récipient rempli de liquide sur l'appareil (verre, vase, etc.).
- Ne surchargez pas les prises secteur et les rallonges : ceci constitue un risque d'incendie ou d'électrocution.
- REMARQUE :** Cet appareil répond aux normes sur les équipements numériques de Classe B, alinéa 15 des lois fédérales. Ces normes présentent une protection raisonnable contre les interférences en environnement résidentiel. Cet appareil génère, utilise, et peut émettre des fréquences radio et, s'il n'est pas installé correctement selon les instructions, peut causer des interférences nuisibles aux communications radio. Ceci dit, il n'y a aucune garantie que les interférences n'apparaîtront jamais dans une installation particulière. Si cet équipement cause des interférences aux réceptions radio ou télévisuelles, ce qui peut être déterminé en plaçant l'appareil sous/hors tension, essayez d'éviter les interférences en suivant l'une de ces mesures :
 - Réorientez ou déplacez l'antenne de réception.
 - Éloignez l'appareil du récepteur perturbé.
 - Connectez l'appareil à une ligne secteur différente de celle du récepteur.
 - Consultez un revendeur ou un technicien radio/TV.



- Tout changement ou modification non expressément approuvé par la partie responsable de la conformité peut annuler l'autorisation de l'utilisateur à utiliser ce matériel. Ce matériel est conforme aux limites de radiation de la FCC comme indiquées pour un environnement non contrôlé. Ce matériel doit être installé et mis en fonctionnement en laissant une distance minimale de 20 cm entre le radiateur et l'utilisateur.
- Pour les équipements enfichables, la prise de courant doit être facilement accessible.
- La température maximale durant l'utilisation de l'appareil ne doit pas excéder 45° C.
- Fréquence de fonctionnement : 2400 MHz – 2483.5 MHz
- Cet appareil est un équipement électronique de Classe I et doit être connecté à une prise secteur avec terre.
- ATTENTION** — Cet appareil numérique n'émet pas d'interférences radioélectriques dépassant les limites applicables aux appareils numériques de Classe A/de Classe B (selon le cas) prescrites dans le règlement sur les interférences radioélectriques, édicté par le ministère des communications du Canada.
- L'émetteur/récepteur exempt de licence contenu dans le présent appareil est conforme aux CNR d'Innovation, Sciences et Développement économique Canada applicables aux appareils radio exempts de licence. L'exploitation est autorisée aux deux conditions suivantes :
 - l'appareil ne doit pas produire de brouillage, et
 - l'appareil doit accepter tout brouillage radioélectrique subi, même si le brouillage est susceptible d'en compromettre le fonctionnement.
- L'exposition à des niveaux de bruit très élevés peut entraîner une perte permanente de l'ouïe. La sensibilité à ces dommages varie d'un individu à l'autre, mais tout le monde est appelé à des dommages auditifs extrêmes en présence de niveaux sonores élevés. L'Administration de la Sécurité et de la Santé (OSHA) du Gouvernement des États-Unis a publié les niveaux de bruit indiqués dans le tableau ci-dessous. Selon l'OSHA, toute exposition au-delà de ces limites entraîne des dommages auditifs. Pour éviter toute exposition dangereuse aux niveaux sonores élevés, il est conseillé d'utiliser des protections auditives. Ces protections placées dans l'oreille doivent être portées lors de l'utilisation d'appareils produisant des niveaux sonores élevés pour éviter toute perte irréversible de l'ouïe:

| Heures par jour | Niveau sonore en dBA, réponse lente | Exemple type |
|-----------------|-------------------------------------|---|
| 8 | 90 | Duo dans un piano-bar |
| 6 | 92 | |
| 4 | 95 | Métro |
| 3 | 97 | |
| 2 | 100 | Musique classique très forte |
| 1,5 | 102 | |
| 1 | 105 | Ty hurlant sur Troy |
| 0,5 | 110 | |
| 0,25 ou moins | 115 | Moments les plus forts d'un concert de Rock |



MISE EN GARDE

RISQUE D'ÉLECTROCUTION! NE PAS OUVRIR!



ATTENTION: POUR ÉVITER LES RISQUES D'ÉLECTROCUTION, NE PAS ENLEVER LE COUVERCLE. LE PRODUIT NE CONTIENT AUCUNE PIÈCE RÉPÉRABLE PAR L'UTILISATEUR. CONFIER L'ENTRETIEN À UN PERSONNEL QUALIFIÉ. ATTENTION: POUR ÉVITER TOUT RISQUE D'INCENDIE OU D'ÉLECTROCUTION, NE PAS EXPOSER CET APPAREIL À LA PLUIE OU À L'HUMIDITÉ.



Le symbole de l'éclair à l'intérieur d'un triangle équilatéral est utilisé pour alerter l'utilisateur de la présence "tensions dangereuses" non isolées à l'intérieur du produit, et de potentiel suffisant pour constituer un risque sérieux d'électrocution.



Le point d'exclamation à l'intérieur d'un triangle équilatéral est employé pour alerter les utilisateurs de la présence dans le mode d'emploi d'instructions importantes relatives au fonctionnement et à l'entretien du produit.

ATTENTION — Pour réduire les risques d'incendie et d'électrocution, ne pas exposer ce produit à la pluie ou à l'humidité.

ATTENTION — Pour éviter tout risque de choc électrique, ne connectez pas l'appareil au secteur lorsque la grille est retirée.

AVERTISSEMENT — La batterie (batterie ou batteries ou bloc-batterie) ne doit pas être exposée à une chaleur excessive telle que les rayons du soleil, le feu ou assimilés.

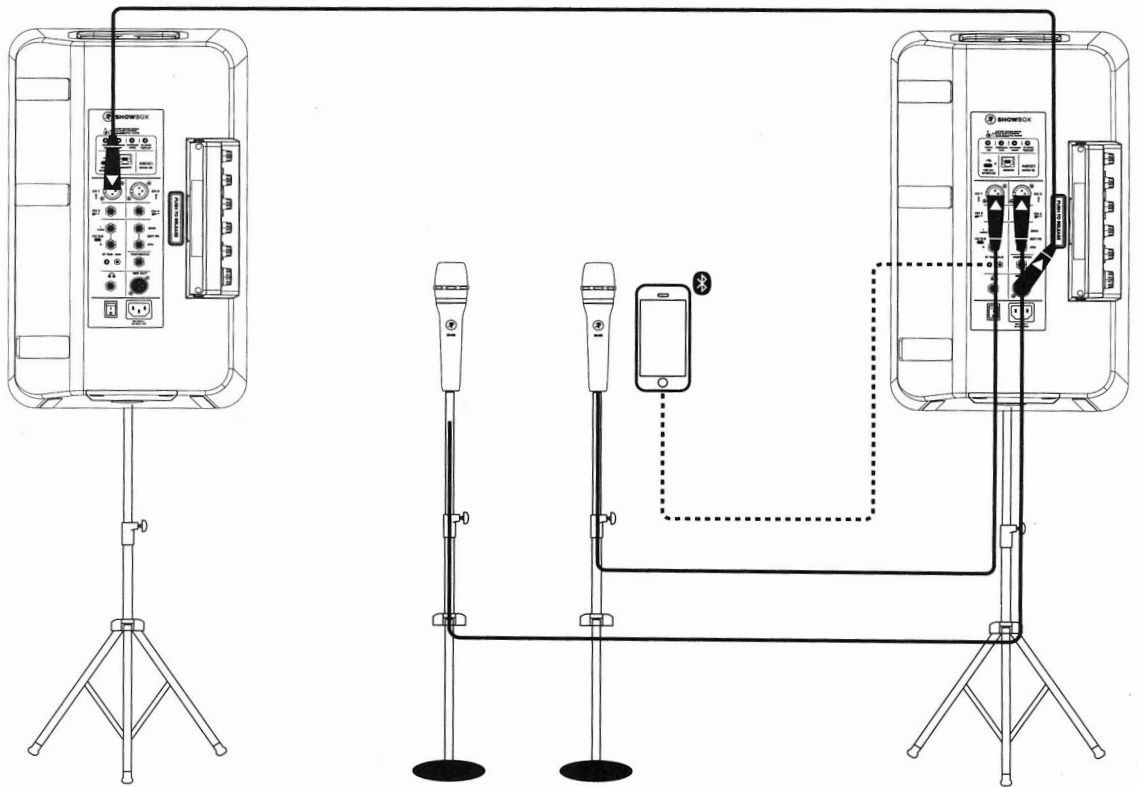
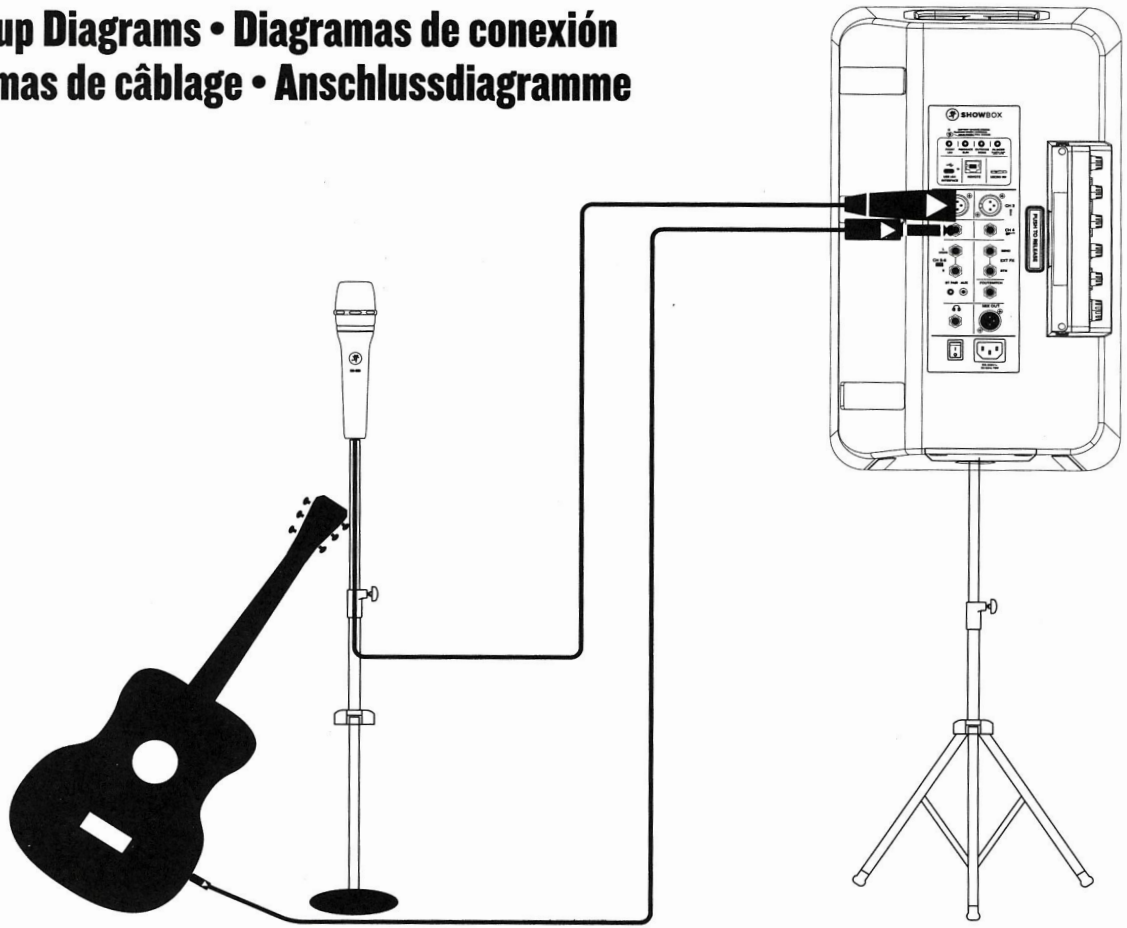
ATTENTION — Risque d'explosion si la batterie n'est pas remplacée correctement. Remplacez-la uniquement par une batterie de même type.

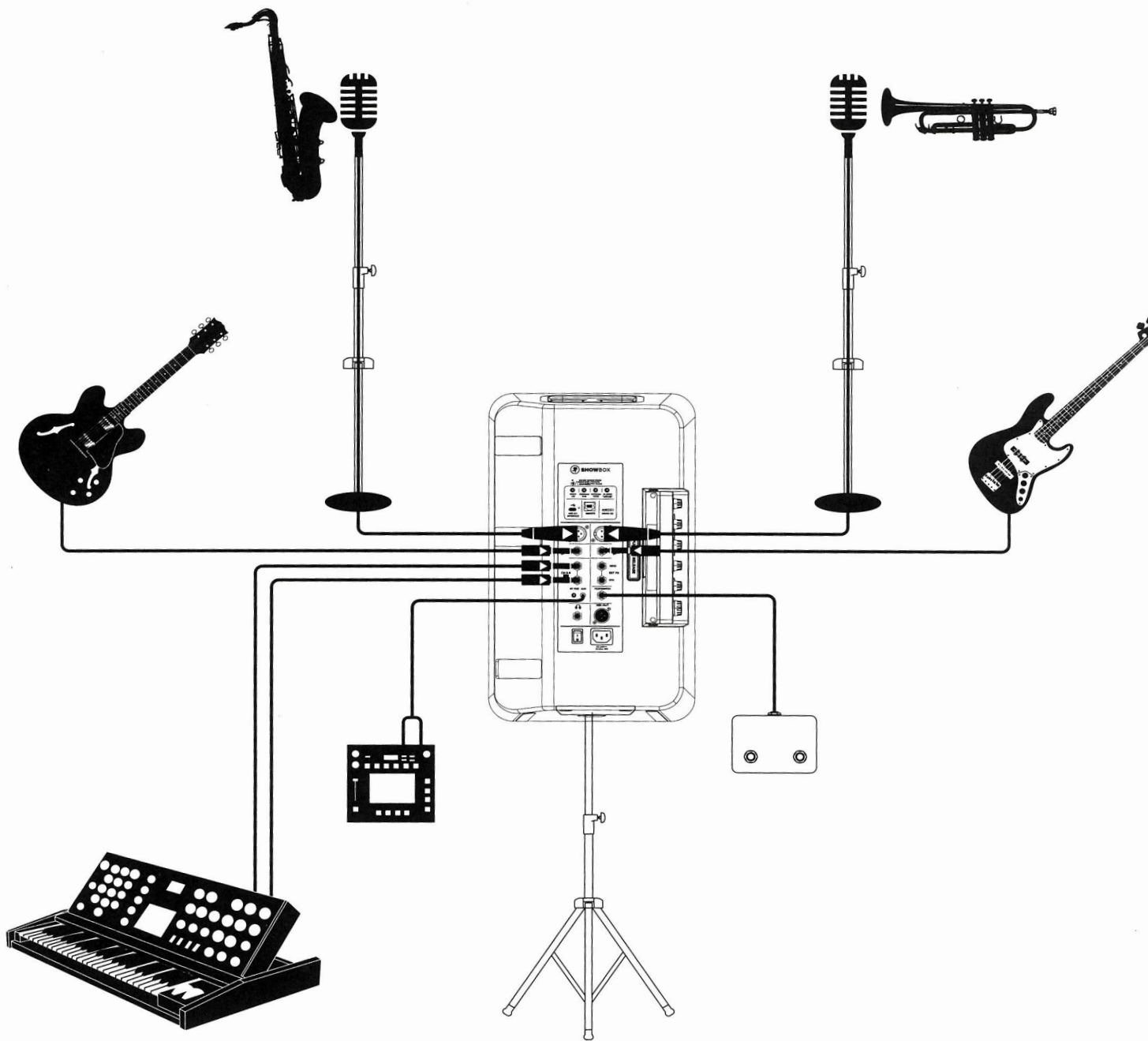


Mise au rebut appropriée de ce produit: Ce symbole indique qu'en accord avec la directive WEEE (2012/19/EU) et les lois en vigueur dans votre pays, ce produit ne doit pas être jeté avec les déchets ménagers. Ce produit doit être déposé dans un point de collecte agréé pour le recyclage des déchets d'équipements électriques et électroniques (EEE). Une mauvaise manipulation de ce type de déchets pourrait avoir un impact négatif sur l'environnement et la santé à cause des substances potentiellement dangereuses généralement associées à ces équipements. En même temps, votre coopération dans la mise au rebut de ce produit contribuera à l'utilisation efficace des ressources naturelles. Pour plus d'informations sur l'endroit où vous pouvez déposer vos déchets d'équipements pour le recyclage, veuillez contacter votre mairie ou votre centre local de collecte des déchets.

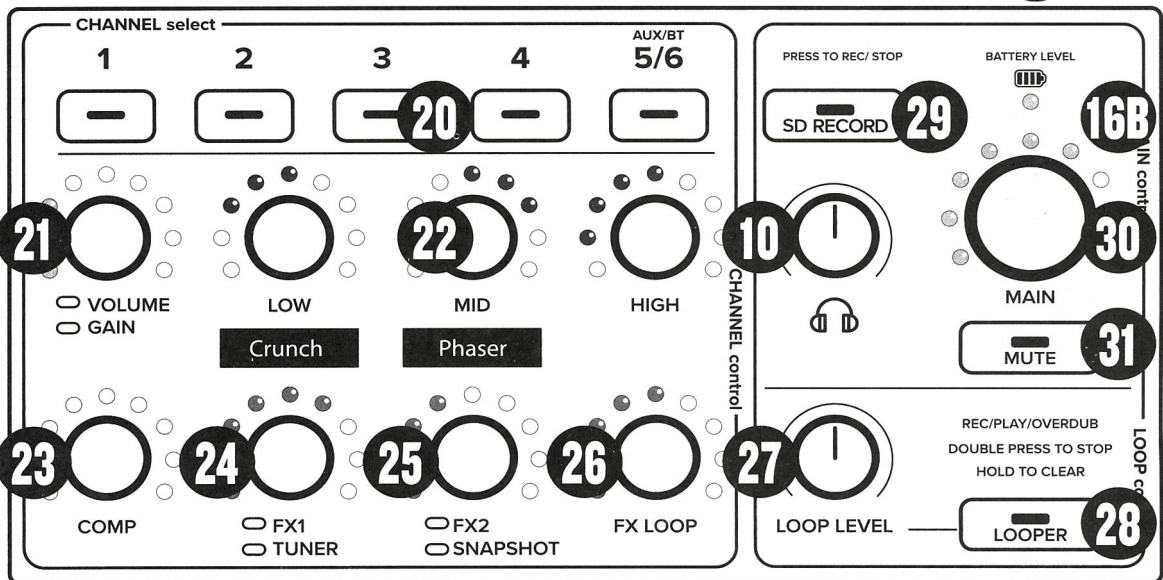
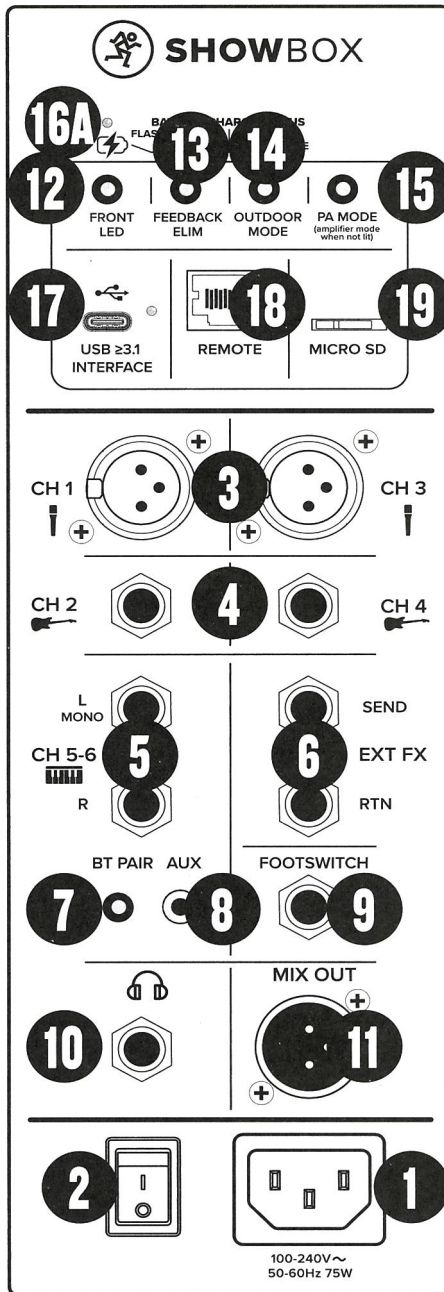
SHOWBOX BATTERY POWERED ALL-IN-ONE PERFORMANCE RIG WITH BREAKAWAY MIX CONTROL

**Hookup Diagrams • Diagramas de conexión
Schémas de câblage • Anschlussdiagramme**





SHOWBOX BATTERY POWERED ALL-IN-ONE PERFORMANCE RIG WITH BREAKAWAY MIX CONTROL



Le ShowBox est facile à maîtriser.

Cependant, il peut faire BIEN PLUS que ce qui est indiqué dans ce guide.

Nous vous conseillons de consulter le mode d'emploi complet sur le site de Mackie si vous souhaitez en savoir davantage.

DESCRIPTION DES FACES ARRIÈRE ET CONSOLE

- 1. Embase d'alimentation** Connectez le cordon secteur fourni à cette embase CEI pour mettre l'appareil sous tension et/ou recharger la batterie.
 - 2. Interrupteur Power** Permet de ShowBox sous/hors tension.
 - 3. Entrées XLR** Permet de connecter un micro symétrique ou une source niveau ligne équipée d'un connecteur XLR.
 - 4. Entrées Jack 6,35 mm** Permet de connecter une guitare, une basse ou autre source niveau ligne.
 - 5. Entrées Line stéréo** Permettent de connecter un signal niveau ligne symétrique ou asymétrique avec une fiche Jack 6,35 mm.
 - 6. Embases Jack 6,35 mm EXT FX SEND et RTN** Permettent de connecter un processeur d'effets externe.
 - 7. Bluetooth** Maintenez enfoncé pour appairer un appareil Bluetooth. La connexion Bluetooth peut se déconnecter si elle est soumise à des décharges électrostatiques (DES) ou à des transitoires électriques rapides (TER). Si cela se produit, rétablissez la connexion Bluetooth manuellement.
 - 8. Entrée MiniJack** Permet de connecter un signal niveau ligne porté par un câble MiniJack en provenance d'un smartphone, d'un lecteur MP3 ou autre source.
 - 9. Footswitch** Permet de connecter un contacteur au pied pour contrôler et activer/désactiver l'effet.
 - 10. Phones** Vous permet de connecter votre casque. Le potentiomètre Phones permet de régler le niveau du casque.
 - 11. Mix Out** Permet la connexion à une autre ShowBox, à un baffle ou à une enceinte avec un câble XLR.
 - 12. Interrupteur Front LED** Permet d'allumer/éteindre les LEDs de la face avant.
 - 13. Interrupteur Feedback Eliminator** Repère et élimine les fréquences à l'origine du Larsen et permet d'obtenir un niveau maximum.
 - 14. Interrupteur Indoor/Outdoor Mode** Permet d'alterner entre les modes sonores pour intérieur ou extérieur.
 - 15. Interrupteur PA Mode** Permet d'alterner entre la configuration pour ampli ou système de sonorisation.
 - 16A. LED de la batterie** Cette LED à 3 couleurs indique le niveau de charge de la batterie interne.
 - 16B. LED de la batterie** Cette LED à 3 couleurs indique l'autonomie de la batterie.
 - 17. E/S USB** Cette interface permet de transmettre un signal audio à la ShowBox depuis un smartphone, une tablette ou un ordinateur. Connectez la fiche USB-C d'un câble USB 3.1 (ou version supérieure) à la ShowBox et l'autre fiche à votre appareil.
 - 18. Remote** Connectez le câble CAT6 fourni entre l'unité principale et la console de mixage.
 - 19. Emplacement pour carte SD** Insérez une carte SD pour pouvoir enregistrer des fichiers.
 - 20. Sélection du canal** Permet de sélectionner le canal dont les paramètres seront édités.
 - 21. Volume/Gain** Permet de régler le volume et le gain du canal. Maintenez le potentiomètre appuyé pour activer le mode de gain automatique. Appuyez pour alterner entre le réglage de gain et de volume. Touchez le potentiomètre 2 fois rapidement pour couper le son du canal.
 - 22. Égalisation** Amplification/atténuation de certaines fréquences pour modifier le son. Touchez 2 fois rapidement l'un des potentiomètres d'EQ pour désactiver l'égalisation.
 - 23. Compresseur** Permet de réduire la dynamique du signal d'entrée. Touchez 2 fois rapidement ce potentiomètre pour désactiver le compresseur.
 - 24. FX1 / Tuner** Appuyez sur le potentiomètre, tournez-le puis appuyez à nouveau pour sélectionner un effet. Tournez pour modifier le gain de l'effet. Maintenez le potentiomètre appuyé pour activer l'accordeur. Touchez le potentiomètre 2 fois rapidement pour couper le son du canal.
 - 25. FX2 / Snapshot** Appuyez sur le potentiomètre, tournez-le puis appuyez à nouveau pour sélectionner un effet. Tournez pour modifier la balance entre le signal traité et le signal non traité. Maintenez le potentiomètre appuyé pour activer les snapshots. Touchez le potentiomètre 2 fois rapidement pour couper le son du canal.
 - 26. FX Loop** Tournez le potentiomètre pour modifier la balance entre le signal traité par l'effet externe et le signal non traité. Touchez 2 fois rapidement ce potentiomètre pour désactiver la boucle d'effets.
 - 27. Loop Level** Réglage du niveau de la boucle d'effets.
 - 28. Bouton Looper** Appuyez pour enregistrer, lire et/ou superposer des boucles. Appuyez 2 fois pour arrêter la lecture. Maintenez le bouton appuyé pour effacer la boucle.
 - 29. SD Record** Appuyez pour lancer/arrêter l'enregistrement sur SD.
 - 30. Main Volume** Permet de régler les niveaux sortie.
 - 31. Bouton Mute** Permet de couper le volume des sorties.
- Compartment de la batterie** Il se trouve sur le dessus du ShowBox. Tournez les 2 vis en plastique vers la gauche pour ouvrir le compartiment et remplacer la batterie.

Mise en œuvre – FR

1. Lisez les instructions importantes sur la sécurité page 4 et assurez-vous de les avoir bien comprises.
2. Avant d'effectuer toute connexion, assurez-vous que tous les appareils soient hors tension.
3. Poussez complètement le cordon secteur dans l'embase de la ShowBox et connectez l'autre extrémité à une prise de courant reliée à la terre. La tension acceptée par la ShowBox est indiquée à côté de l'embase.
4. Connectez vos sources à la ShowBox, par exemple :
 - Des micros branchés aux entrées micro.
 - Des sources niveau ligne comme un clavier, une boîte à rythme ou un lecteur de multimédias, connectés aux entrées ligne.
 - Un smartphone appairé et connecté via Bluetooth.
5. Mettez la ShowBox sous tension.
6. Assurez-vous que le volume de l'entrée est le volume de fonctionnement normal.
7. Montez le Potentiomètre principal jusqu'à obtenir un volume d'écoute confortable.
8. Caractéristiques supplémentaires : connectez la console de mixage séparée à l'unité principale, appliquez des effets internes et externes, de l'égalisation et de la compression, enregistrez des boucles et bien plus encore !

Technical Specifications / Especificaciones técnicas

Caractéristiques techniques / Technische Daten

| | SHOWBOX |
|--|--|
| Frequency Range (-10 dB) Rango de frecuencias (-10 dB) Plage de fréquence (-10 dB) Frequenzbereich (-10 dB) | 48 Hz – 20 kHz |
| Coverage Pattern • Patrón de cobertura Couverture sonore • Abstrahlverhalten | 90° horizontal x 60° vertical (vertikal) |
| Maximum SPL Peak SPL máximo en picos Niveau de pression sonore max (peak) Maximaler Schalldruck | 122 dB |
| Total System Power Potencia total del sistema Puissance totale du système Gesamtleistung des Systems | 400 watts peak 400 wátios en picos 400 watts crête 400 Watt Spitze |
| Low Frequency Graves Basses fréquences Bässe | 8 in / 203 mm woofer, 350 watts peak, Class D power amplifier Woofer de 8 pulgadas / 203 mm, Etapa de potencia clase D y 350 wátios en picos Woofer de 8" / 203 mm, Ampli de puissance Classe D 350 watts crête 8" / 203 mm Woofer, 350 Watt Spitze Class D Endstufe |
| High Frequency Agudos Hautes fréquences Höhen | 1.0" / 25 mm titanium high frequency driver – 50 watts peak Class D power amplifier Cabezal de agudos fabricado en titanio de 1.0" / 25 mm – Etapa de potencia de clase D y 50 wátios en picos Tweeter en titane d'1,0" / 25 mm – Ampli de puissance Classe D 50 watts crête 1,0" / 25 mm Hochfrequenz-Titantrieb – 50 Watt Spitze Class D Endstufe |
| Crossover Point • Frecuencia de corte del crossover Fréquence de coupure • Trennfrequenz | 2 kHz |
| Input Type Tipo de entrada Type d'entrée Eingangstyp | Female XLR – 1/4" balanced jacks – 1/8" Aux jack – Bluetooth – USB-C Clavijas combo XLR – 6,3 mm balanceadas hembra – Toma auxiliar de 3,5 mm – Bluetooth – USB-C Connecteurs combinés XLR – Jack symétrique 6,35 mm – 3,15 mm Aux jack – Bluetooth – USB-C Symmetrische XLR – 6,35 mm Kombibuchsen – 3,5 mm Klinkenbuchse – Bluetooth – USB-C |
| Output Salida Sortie Ausgang | Male XLR balanced [Mix Out] • Stereo Headphones XLR macho balanceado [Mix Out] • Auriculares Stereo XLR mâle symétrique [Mix Out] • Casque Stéreo XLR-Stecker symmetrisch [Mix Out] • Stereo-Kopfhörer |
| Bluetooth | 5.1 Audio streaming • Streaming audio • flux audio • Audio-Streaming |
| USB | 2x2, 3.1 ≥ Gen1 |
| Power Requirements • Alimentación Alimentation • Spannungsbedarf | 100–240V~, 50–60Hz, 75W |
| Battery Technology • Tecnología de la batería Technologie de la batterie • Batterietechnologie | 5200mAh, 14.8 V |
| Working Time • Tiempo de funcionamiento Autonomie • Betriebszeit | 12 hours • 12 horas • 12 heures • 12 Std |
| Protection Features Funciones de protección Protections Schutzfunktionen | Peak and RMS limiting, power supply and amplifier thermal protection Limitación de picos y RMS, protección contra recalentamiento de fuente de alimentación y amplificador Limitation crête et efficace, protection contre la surchauffe de l'alimentation et de l'amplificateur Peak- und RMS-Limiting, Überhitzungsschutz für Netzteil und Verstärker |
| Size (H x W x D) • Tamaño (A x L x P) Dimensions (H x L x P) • Abmessungen (H x B x T) | 19.7 x 11.8 x 9.8 in 500 x 300 x 249 mm |
| Weight • Peso Poids • Gewicht | 20.9 lb 9.5 kg |

All specifications subject to change
 Todas estas especificaciones están sujetas a cambios sin previo aviso
 Les caractéristiques peuvent être modifiées
 Technische Änderungen und Ergänzungen vorbehalten

FR**GARANTIE ET ASSISTANCE TECHNIQUE**Consultez **WWW.MACKIE.COM** pour:

- Connaître la couverture de la **GARANTIE** dans votre région.
Merci de conserver vos factures dans un lieu sûr.
- Récupérer une version complète imprimable du **MODE D'EMPLOI** de votre appareil.
- **TÉLÉCHARGER** le logiciel, le firmware et les pilotes de votre produit (le cas échéant).
- **ENREGISTRER** votre produit.
- **CONTACTER** le département d'assistance technique.



19820 NORTH CREEK PARKWAY #201 • BOTHELL, WA 98011 • USA
Phone: 425.487.4333 • Toll-free: 800.898.3211 • Fax: 425.487.4337

www.mackie.com

Part No. 2056539 Rev. A 08/23 ©2023 LOUD Audio, LLC. All Rights Reserved.
Hereby, Loud Audio, LLC declares that the radio equipment type [SHOWBOX] is in compliance with Directive 2014/53/EU.
The full text of the EU declaration of conformity and Bluetooth conformity are available at the following internet address:
<https://mackie.com/en/support/drivers-downloads?folderID=27309>